

→ Pâtisserie, Glacier



## VITRINE RÉFRIGÉRÉE SERVICE ARRIÈRE

Tél. : 04 78 20 88 54

Mail : [contact@2btconcept.com](mailto:contact@2btconcept.com)

Siège social : 5 rue du Traité de Rome, 69780 Mions

[www.2btconcept.com](http://www.2btconcept.com)

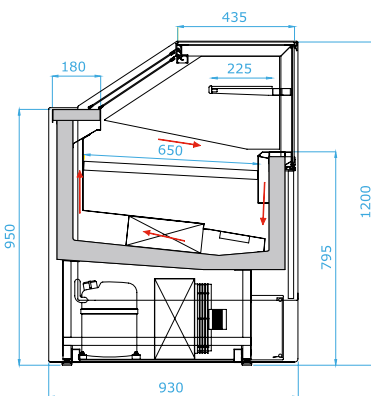
## CARACTÉRISTIQUES TECHNIQUES

- Modèle disponible en deux hauteurs : 120 cm et 137 cm
- Existe en version pâtisserie, glacier ou « all season » (bi-température)
- Réfrigération ventilée
- Portes coulissantes à l'arrière
- Vitres latérales chauffées
- Eclairage LED sur montants et plafond
- Existe en version groupe logé et groupe déporté
- Tableau de commande équipé d'un thermostat digital, de commandes d'éclairage et de ventilateur
- Température d'exercice M1 : 0 / + 5 °C
- Conditions de fonctionnement classe 4 (30°C et 55 % H.R.)
- RAL au choix

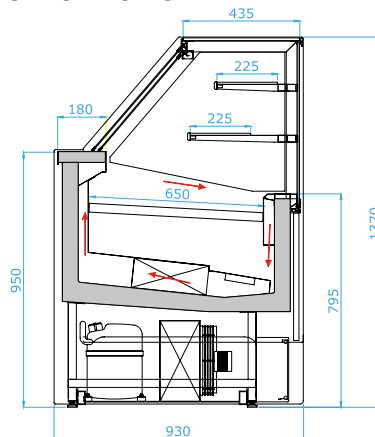
## FINITIONS FAÇADES DISPONIBLES

-  Rovere America
-  White wood
-  Nottingham oak
-  Yellowstone wood
-  Olmo vintage
-  Malta grigia

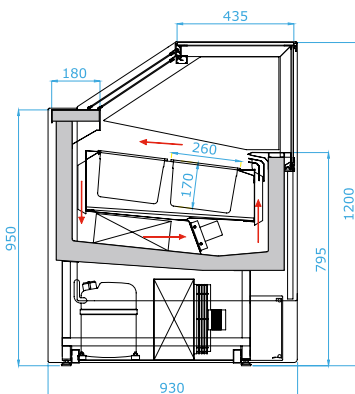
### VERSION PÂTISSERIE HAUTEUR 120 CM



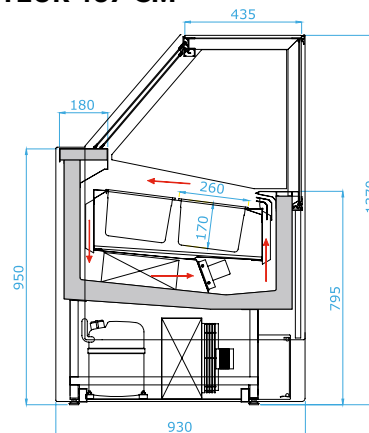
### VERSION PÂTISSERIE HAUTEUR 137 CM



### VERSION GLACIER : HAUTEUR 120 CM



### VERSION GLACIER HAUTEUR 137 CM



➔ **LONGUEUR DES  
MODULES (JOUES  
COMPRISES)**  
**105 / 130 / 155 / 205**

Tél. : 04 78 20 88 54

Mail : [contact@2btconcept.com](mailto:contact@2btconcept.com)

Siège social : 5 rue du Traité de Rome, 69780 Mions

[www.2btconcept.com](http://www.2btconcept.com)