



VITRINE RÉFRIGÉRÉE SERVICE ARRIÈRE

Tél. : 04 78 20 88 54

Mail : contact@2btconcept.com

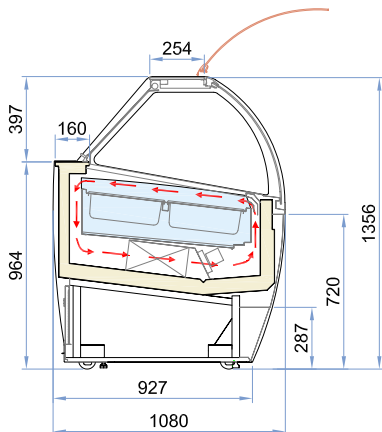
Siège social : 5 rue du Traité de Rome, 69780 Mions

www.2btconcept.com

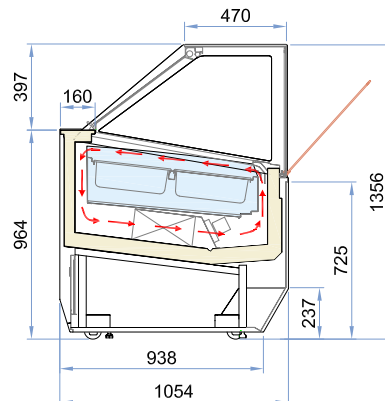
CARACTÉRISTIQUES TECHNIQUES

- Modèle disponible en deux hauteurs : 117cm et 135cm
- Existe en version groupe logé et groupe déporté
- Réfrigération ventilée
- Vitre avant rabattable sur version vitrage droit et relevable sur version vitrage bombé
- Portes coulissantes à l'arrière
- Vitres latérales et avant chauffées
- Éclairage LED
- Vitrage droit ou bombé
- Tableau de commande équipé d'un thermostat digital
- Température d'exercice L1 : - 20 °C/ - 15 °C
- Conditions de fonctionnement classe 7 (30°C et 75 % H.R.)
- RAL : au choix

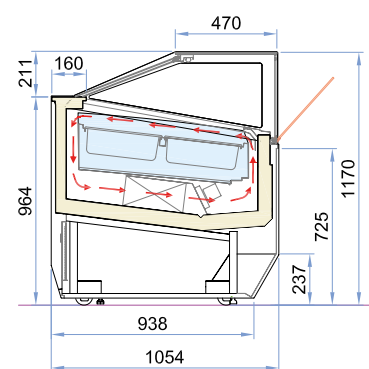
VERSION VITRAGE DROIT : HAUTEUR 120 CM



VERSION VITRAGE DROIT : HAUTEUR 135 CM



VERSION VITRAGE BOMBÉ : HAUTEUR 135 CM



➔ **LONGUEUR DES MODULES (JOUES COMPRISES)**
120 / 155 / 170 / 190 / 220

Tél. : 04 78 20 88 54

Mail : contact@2btconcept.com

Siège social : 5 rue du Traité de Rome, 69780 Mions

www.2btconcept.com