

- Boucherie / Charcuterie
- Sandwicherie / traiteur
- Fromagerie



VITRINE RÉFRIGÉRÉE SERVICE ARRIÈRE

Tél. : 04 78 20 88 54

Mail : contact@2btconcept.com

Siège social : 5 rue du Traité de Rome, 69780 Mions

www.2btconcept.com

CARACTÉRISTIQUES TECHNIQUES

- Réserve réfrigérée
- Existe en version groupe logé ou groupe déporté
- Modules disponibles en réfrigération ventilée et en version neutre
- Modules linéaires ou d'angle et modules self
- Vitre avant relevable ou abatible
- Plan de travail en inox AISI 304
- Plan d'exposition en inox AISI 304 ou noir, de profondeur 830 mm
- Tableau de commande équipé d'une thermostat digital, de commandes d'éclairage et de ventilateur et d'une prise monophasée pour balance ou caisse
- Température d'exercice M1 : - 1 / + 5 °C
- Conditions de fonctionnement classe 3 (25° C et 60 % H.R.)

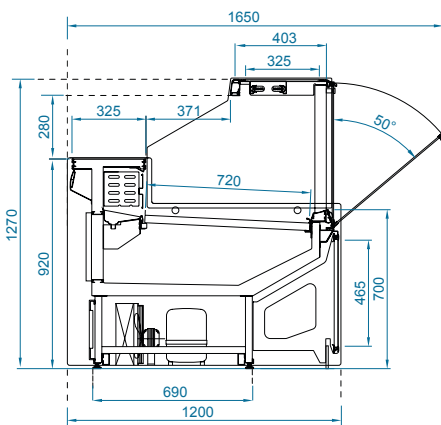
OPTIONS

- Rideau de nuit
- Eclairage LED rose
- Rideau de nuit
- Portes arrière plexiglas
- Porte essuie-tout inox
- Porte balance
- Séparateur
- Étagère intermédiaire
- Bac avec résistance pour évaporation des condensats

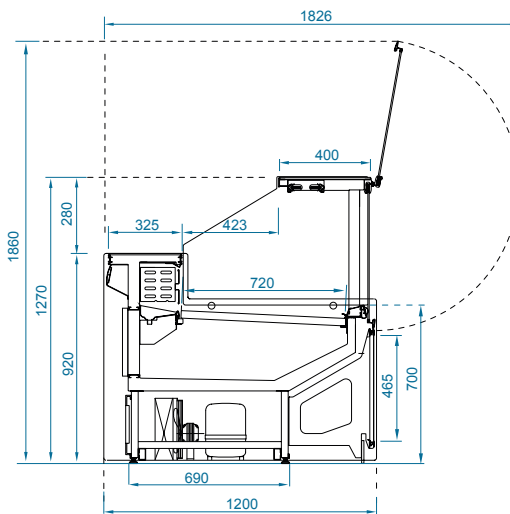
FINITIONS FAÇADES DISPONIBLES

- | | | | |
|--|----------------|--|------------------|
|  | Rovere America |  | White wood |
|  | Nottingham oak |  | Yellowstone wood |
|  | Olmo vintage |  | Malta grigia |

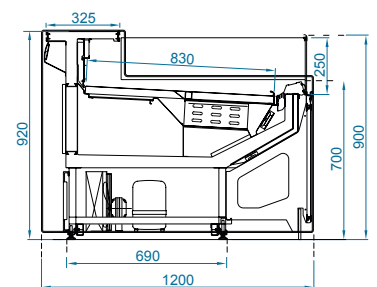
VERSION AVANT RABATTABLE



VERSION VITRE AVANT RELEVABLE



VERSION SELF



➔ **LONGUEUR DES MODULES**
100 / 150 / 200 / 250 / 300 / 370

Tél. : 04 78 20 88 54

Mail : contact@2btconcept.com

Siège social : 5 rue du Traité de Rome, 69780 Mions

www.2btconcept.com