



VITRINE GROUPE INTÉGRÉ

Tél. : 04 78 20 88 54

Mail : contact@2btconcept.com

Siège social : 5 Rue du Traité de Rome, 69780 Mions

www.2btconcept.com

CARACTÉRISTIQUES TECHNIQUES

- Réfrigération ventilée
- Portes double vitrage battantes ou coulissantes ou version ouverte
- Modules canalisables
- Régulateur électronique
- Eclairage LED sur montants
- 4 Étagères pleines avec porte-prix + la base
- Température : 0/+10°C
- Gaz : R290
- RAL : au choix

OPTIONS

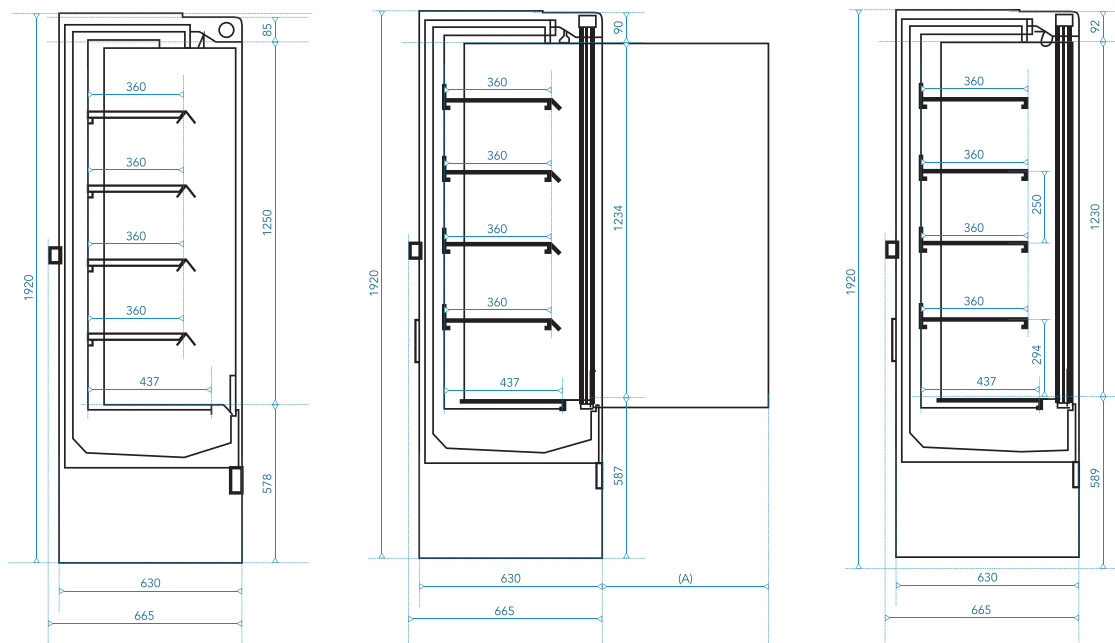
- Étagères inclinables avec arrêts produits
- Eclairage sous étagères
- Joues pleines ou vitrées
- Roulette

Existe en deux profondeurs (665mm ou 852mm)

COTINUS 665

Longueur (en mm)	625	806	1250	1450	1875
Dimensions (en mm)	685*1114*1214	937*1114*1214	1250*1114*1214	1562*1114*1214	1875*1114*1214
Alimentation	220V/50Hz	220V/50Hz	220V/50Hz	220V/50Hz	220V/50Hz

Existe en version ouverte, portes batantes et portes coulissantes.



Tél. : 04 78 20 88 54

Mail : contact@2btconcept.com

Siège social : 5 Rue du Traité de Rome, 69780 Mions

www.2btconcept.com

COTINUS 852

Longueur (en mm)	625	806	1250	1450	1875	2500
Dimensions (en mm)	685*852*1920	866*852*1920	1310*852*1920	1510*852*1920	1935*852*1920	2560*852*1920
Alimentation	220V/50Hz	220V/50Hz	220V/50Hz	220V/50Hz	220V/50Hz	220V/50Hz

Existe en version ouverte, portes batantes et portes coulissantes.

