

→ Boulangerie,
pâtisserie



VITRINE SERVICE ARRIÈRE

Tél. : 04 78 20 88 54

Mail : contact@2btconcept.com

Siège social : 5 Rue du Traité de Rome, 69780 Mions

www.2btconcept.com

CARACTÉRISTIQUES TECHNIQUES

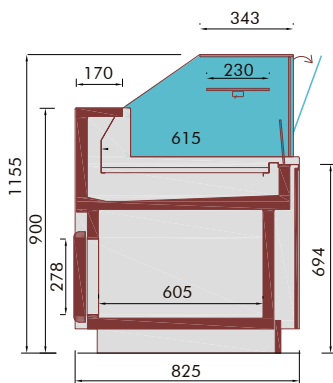
- Réfrigération ventilée
- Groupe logé au R290 ou groupe à distance
- Plusieurs hauteurs disponibles
- Dégivrage automatique
- Vitre verticale avant rabattable avec résistance anti-buée
- Éclairage LED sous chaque étagère
- Module assemblable
- Plan d'exposition en acier inox
- Tablette de service en acier inox, marbre ou granit
- Existe avec ou sans réserve réfrigérée
- Existe aussi en version bain marie, chaude, boulangerie et neutre

LONGUEURS DES MODULES :

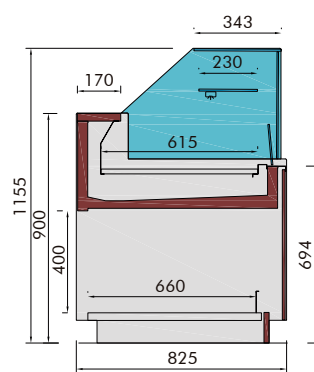
850 / 1 250 / 1 650 / 2 050

COUPE VITRINE

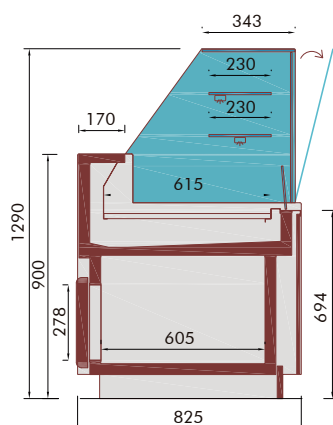
Vitrage bas avec réserve



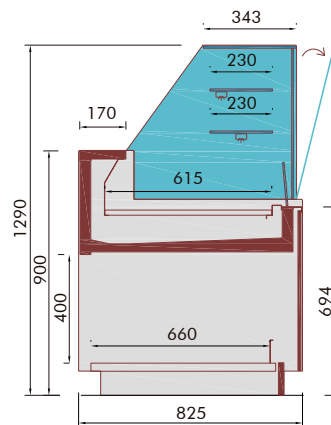
Vitrage bas sans réserve



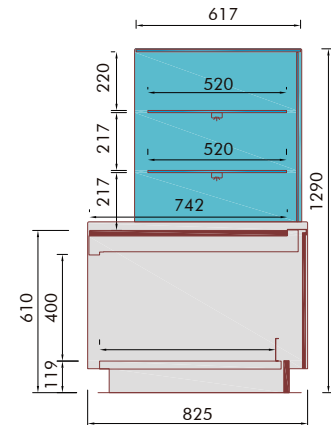
Vitrage haut avec réserve



Vitrage haut sans réserve



Version tour



Tél. : 04 78 20 88 54

Mail : contact@2btconcept.com

Siège social : 5 Rue du Traité de Rome, 69780 Mions

www.2btconcept.com